



# IZIG50

## OUTDOOR SERIES



### Electrical / Electrique

|                                     |                |
|-------------------------------------|----------------|
| Power / Puissance                   | 50 W           |
| Input voltage / Tension d'entrée    | 100 - 277 V    |
| Input current / Courant d'entrée    | 0.22 A @ 230 V |
| Frequency / Fréquences              | 50 - 60 Hz     |
| Power factor / Facteur de puissance | > 0.95         |

### Lighting / Eclairage

|  |               |
|--|---------------|
| Beam angle / Angle de faisceau             | 120°          |
| Efficiency / Efficacité                    | > 80 Lumens/w |
| Lumen output / Sortie lumens               | 4000 Lumens   |
| CRI / IRC                                  | > 80          |
| Color temperature / Température de couleur | 4000K - 4500K |

### Components & fixture / Composants et structure

|   |  |
|---|--|
| Body material / Matériau du corps du projecteur | Aluminum / Aluminium   |
| Product painting color / Couleur de la peinture | Silver grey / Gris argenté                                   |
| Screws material / Matériau des visseries        | Stainless steel 316 / Acier inoxydable 316                   |
| Cover material / Matériau du couvercle          | Anti-glare tempered glass / Verre tempéré anti-éblouissement |
| Cable specifications / Spécifications du cable  | HO5RNF (3G1.0mm <sup>2</sup> )                               |
| LED Chipset / Puces LED                         | CREE CXA   |

## Temperatures / Températures

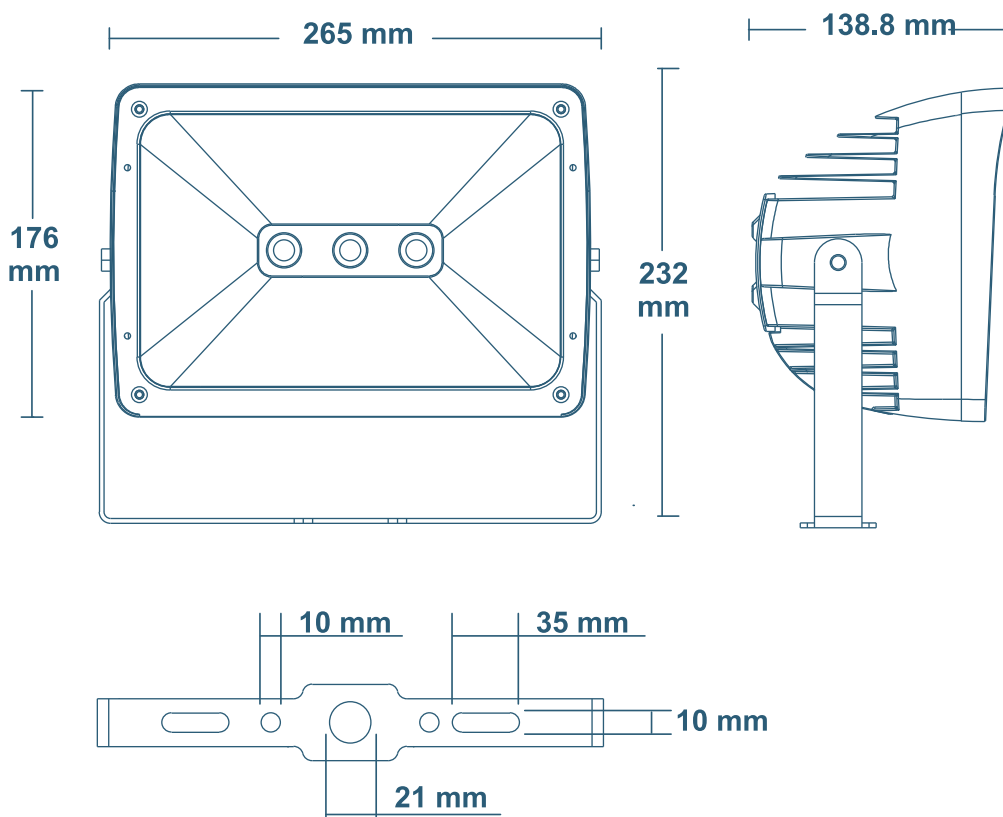
|   |              |
|---|--------------|
| Storage temperature / Température de stockage     | -40°C ~ 80°C |
| Operating temperature / Température d'utilisation | -20°C ~ 40°C |
| Storage Humidity / Humidité de stockage           | 10% - 90%    |

## Additional product data / Informations supplémentaires

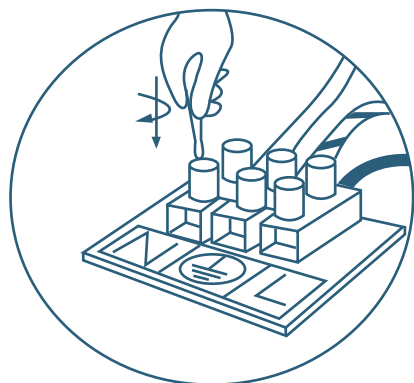
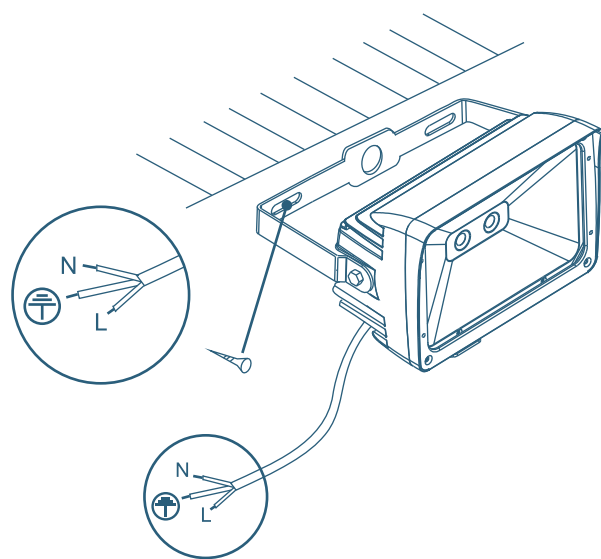
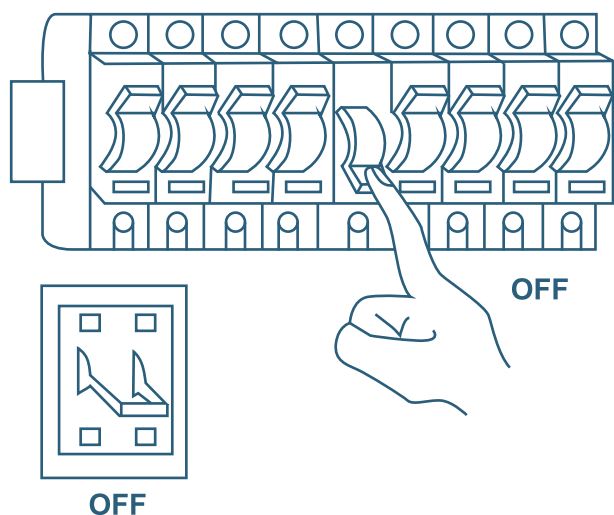
|  |                           |
|--|---------------------------|
| Lifetime / Durée de vie                          | > 30.000 Hours            |
| Warranty / Garantie                              | 3 years / 3 ans           |
| International Standards / Normes internationales | EN60598-1:2008+A11:2009   |
|  | EN 60598-2-5 : 1998       |
|  | EN 62471 : 2008           |
|  | EN 55015 : 2006+A1+A2     |
|  | EN 61000-3-2 : 2006+A1+A2 |
|  | EN 61000-3-3 : 2008       |
|  | EN 61547 : 2009           |
|  | RoHS                      |
|  | Eco-Design(ERP)           |



## Product Dimensions



## INSTALLATION MANUAL / MANUEL D'INSTALLATION



### Safety instruction / Instruction de sécurité

How to install our floodlight safely?

1. Disconnect power before installing or servicing. The fixture must be wired in accordance with the National Electrical Code and applicable local codes and ordinances.
2. All wiring should be performed by a qualified electrician.
- ⚠ 3. The fixture is for outdoor use and should not be used in areas with limited ventilation or high ambient temperatures.

Comment installer nos projecteurs en toute sécurité?

1. Couper le courant avant toute installation. Le projecteur doit être connecté en accord avec les normes électriques françaises et les codes locaux applicables.
2. Tous les cablagés doivent être effectués par un électricien qualifié.
- ⚠ 3. Le projecteur est dessiné pour une utilisation en extérieur uniquement et ne doit pas être installé dans un environnement non ventilé ou à haute température ambiante.

### INSTALLATION-Surface Mounting / INSTALLATION-Support extérieur

1. Do not remove any part of the fixture.
2. Check the specification on the label.
3. Use expansion bolts to secure the fixture on mounting surface.
4. Keep enough length wires to ensure adjusting angle unhindered.
5. Connect wires into wiring terminal, fix them by screws.
6. Please check the main specification before wiring.

1. Ne retirer aucun élément du projecteur.
2. Vérifier les spécifications sur l'étiquette.
3. Utiliser des boulons d'expansion pour le montage afin de sécuriser la fixation du projecteur.
4. Conserver suffisamment de longueur de câble pour assurer un ajustement de l'angle d'éclairage.
5. Connecter les câbles aux cosses et les fixer avec des vis.
6. Merci de vérifier les spécifications principales avant d'installer le projecteur.

## Packing Information / Information Colisage

| Packing details | Size (mm)       | Qty / ctn(pcs) | Net Weight (kg) | Gross Weight (kg) |
|-----------------|-----------------|----------------|-----------------|-------------------|
| Product         | 253.7*138.8*232 | /              | 3.1             | /                 |
| Inner box       | 310*180*270     | 1              | /               | 3.5               |
| Master Carton   | 320*375*280     | 2              | 6.2             | 7.25              |

